

УФ датчик UVS 10

Техническая информация · RUS

8.2.1 Редакция 08.09



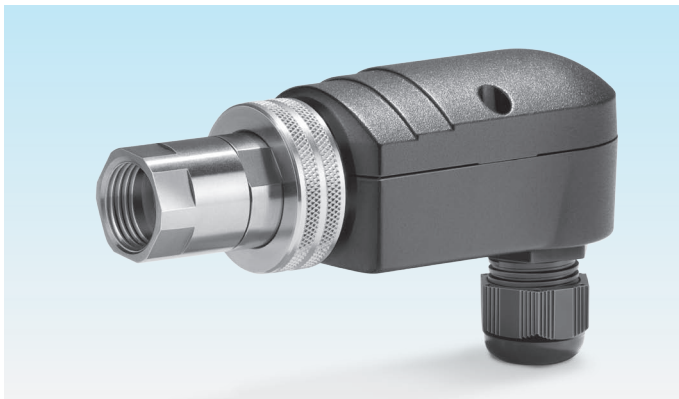
krom
schroder

- Благодаря высокой чувствительности подходит даже для горелок небольшой мощности
- Не реагирует на дневной свет, инфракрасное излучение и свет ламп накаливания
- Максимальная безопасность благодаря защите от перебоев электроснабжения или коротких замыканий на кабеле сигнала пламени
- UVS 10 заменяет несколько предыдущих типов датчиков
- Удовлетворяет промышленным требованиям благодаря надежной конструкции
- Исполнение в соответствии с EN 298 в сочетании с требованиями к автоматам управления горелками Elster Kromschroeder

Содержание

УФ датчик UVS 10.	1
Содержание	2
1 Применение	3
2 Сертификация	4
3 Принцип работы.	5
3.1 Схема электроподключения	5
4 Возможность замены	6
5 Выбор	6
5.1 Обозначение типа.	6
6 Информация по проектированию	7
6.1 Установка	7
6.2 Усиление слабого УФ-излучения.	7
7 Принадлежности	8
7.1 Адаптер UVS 1 с кварцевым стеклом	8
7.2 Адаптер UVS 1 с кварцевым стеклом и охлаждением воздухом.	8
7.3 Кварцевое стекло с уплотнениями	8
7.4 УФ-сенсор.	8
8 Технические данные	9
8.1 Размеры.	9
9 Техническое обслуживание.	9
Замечания и предложения	10
Контакты.	10

1 Применение

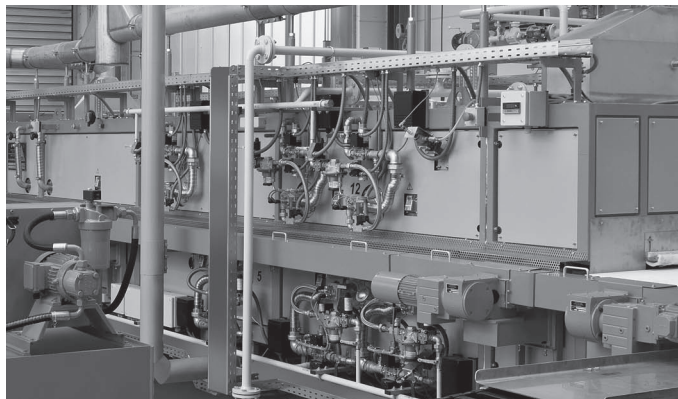


Для контроля пламени газовых горелок неограниченной мощности с или без принудительной подачи воздуха, на печах сушки, на газовых котлах, промышленных печах и установках сжигания газа в сочетании с блоками и автоматами управления горелками Elster Kromschroeder.

УФ-датчик контролирует газовые горелки работающие в прерывистом режиме работы.

Розжиг горелки может осуществляться напрямую или в комплекте основная – пилотная горелка.

Замена УФ-датчиков UVS 1, UVS 6 и UVS 8 может быть произведена с помощью адаптеров.

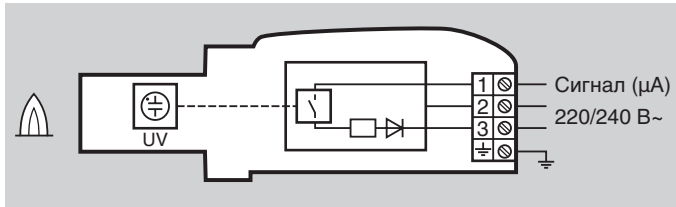


2 Сертификация



Относительно сертификации, см. Техническую Информацию соответствующего автомата или блока управления горелки, с которым УФ-датчик должен использоваться.

3 Принцип работы



УФ-сенсор датчика улавливает ультрафиолетовый спектр излучения пламени. Сенсор не реагирует на солнечный свет, свет электрических ламп или инфракрасное излучение от раскаленных деталей печи.

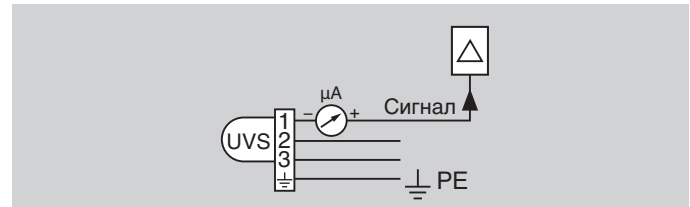
Встроенная теплозащита из кварцевого стекла изолирует УФ-сенсор от горячей атмосферы печи и защищает от влажности, грязи и высокой температуры.

Срок службы УФ-сенсора приблизительно 10 000 рабочих часов. По причинам безопасности по истечению этого периода он должен быть заменен.

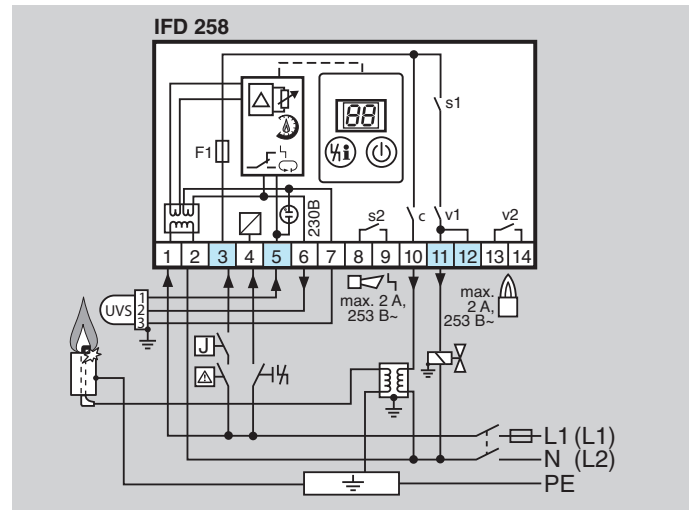
УФ-сенсор работает под переменным напряжением 220/240 В. Напряжение подается через автомат управления горелкой или автомат контроля пламени.

При обнаружении УФ-излучения ультрафиолетовый датчик выпрямляет заложенное переменное напряжение и преобразует его в постоянный ток. Усилитель сигнала пламени способен распознавать только этот сигнал постоянного тока.

3.1 Схема электроподключения



Подключение УФ-датчика производится по схеме электроподключения соответствующего автомата управления горелкой или автомата контроля пламени. Заземления сетевого кабеля не требуется.



Электроподключение на примере автомата управления горелкой IFD 258

4 Возможность замены

UVS 1 может быть заменен на UVS 10D4G1 (убедитесь в прокладке новых кабелей для подключения).

UVS 6 может быть заменен на UVS 10D0G1.

UVS 8 может быть заменен на UVS 10D2 (убедитесь в прокладке новых кабелей для подключения).

Замена для UVS 5 по запросу.

5 Выбор

Тип	G1*
UVS 10D0	●
UVS 10D1	●
UVS 10D2	
UVS 10D3	
UVS 10D4	●
UVS 10L0	●
UVS 10L1	●
UVS 10L2	
UVS 10L3	

Пример заказа
UVS 10L0G1

* Если „нет“, это обозначение отсутствует.

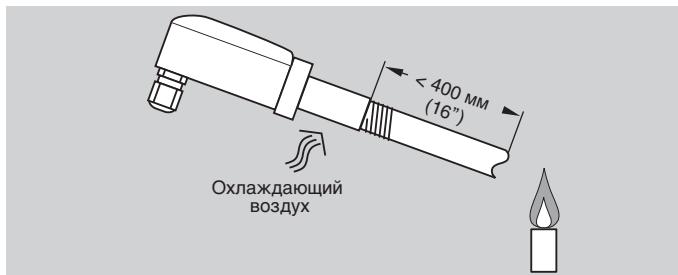
● = стандарт, ○ = по запросу

5.1 Обозначение типа

Код	Описание
UVS	УФ-датчик
10	Модель 10
D	Теплозащита из кварцевого стекла
L	Теплозащита из кварцевого стекла в виде линзы
0	Rp 1/2 внутренняя резьба
1	Rp1/2 внутренняя резьба и узел подключения для охлаждения воздухом
2	1/2 NPT внутренняя резьба
3	1/2 NPT внутренняя резьба и узел подключения для охлаждения воздухом
4	Адаптер UVS 1 (28 мм (1.1"))
Электроподключение	
G1	Кабельный ввод M20

6 Информация по проектированию

6.1 Установка



Установка с помощью 1/2" смотровой трубки, которая должна быть направлена на верхнюю треть факела, поскольку обычно в этой области самое высокое УФ излучение. Внутренняя поверхность стальной трубки должна быть гладкой. Трубка направляется на пламя сверху так, чтобы перед УФ-датчиком не было никаких помех.

УФ-датчик должен улавливать свет только контролируемого пламени. Он должен быть защищен от других источников ультрафиолетового излучения, например: пламени соседних горелок (особенно это должно быть учтено при управлении пилотными и основными горелками), искры розжига, сварочной дуги или ламп ультрафиолетового излучения.

Не допускайте открытого попадания солнечного света на УФ-датчик.

Обеспечьте подачу охлаждающего воздуха для охлаждения и защиты оптической системы от загрязнения и конденсата.

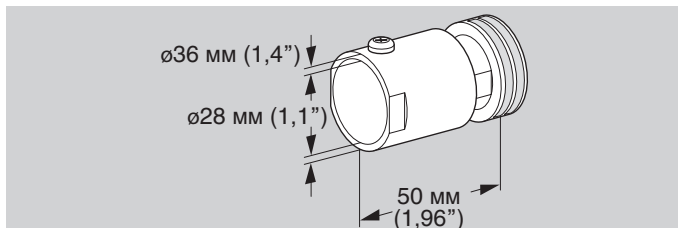
6.2 Усиление слабого УФ-излучения

Кварцевое стекло предусматривает защиту УФ-сенсора и может поставляться в виде линзы чтобы сконцентрировать слабое УФ-излучение и достичь более сильного УФ-сигнала. В связи с этим УФ-сенсор должен быть точно соориентирован на пламя.

Кварцевое стекло в виде линзы, см. "Принадлежности" (стр. 8).

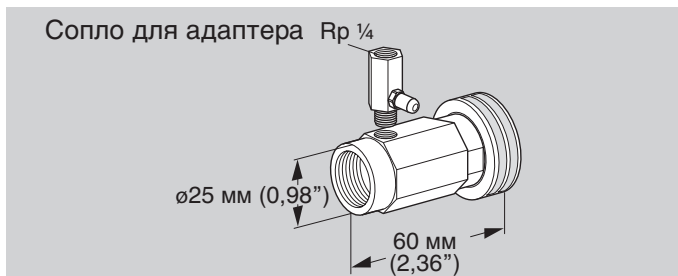
7 Принадлежности

7.1 Адаптер UVS 1 с кварцевым стеклом



Заказной №: 7 496 061 5

7.2 Адаптер UVS 1 с кварцевым стеклом и охлаждением воздухом



Rp 1/2, заказной №: 7 496 061 4

1/2 NPT, заказной №: 7 496 061 3

Сопло для адаптера с охлаждением воздухом,
заказной №: 7 496 061 6

7.3 Кварцевое стекло с уплотнениями



Заказной №: 7 496 061 2

Линзы, заказной №: 7 496 061 1

7.4 УФ-сенсор



Заказной №: 7 496 044 5

8 Технические данные

Корпус из алюминия со встроенной тепловой защитой из кварцевого стекла, с кабельными вводами.

Расстояние между УФ-датчиком и пламенем:
300 - 400 мм.

УФ-сенсор: P578,

спектральный диапазон: 190 - 270 нм,

максимальная чувствительность: 210 нм ± 10 нм.

Срок службы УФ-сенсора: приблизительно 10 000 рабочих часов.

Мин. сигнал постоянного тока: 1 µА.

Степень защиты: IP 65.

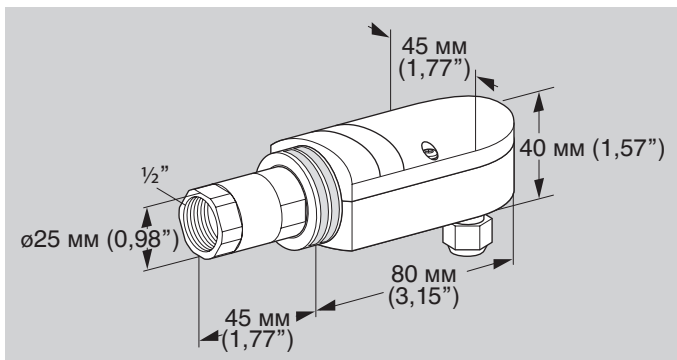
Окружающая температура: от -40 до +80°C
(от -40 до +176°F).

Вес: 280 г (0,6 фунта).

Максимальная длина кабеля от УФ-датчика до автомата управления горелкой:

см. Руководство для автомата управления горелкой.

8.1 Размеры



9 Техническое обслуживание

Срок службы УФ-сенсора: 10 000 рабочих часов.

После этого периода УФ-сенсор должен быть заменен, см. "Принадлежности" (стр. 8).